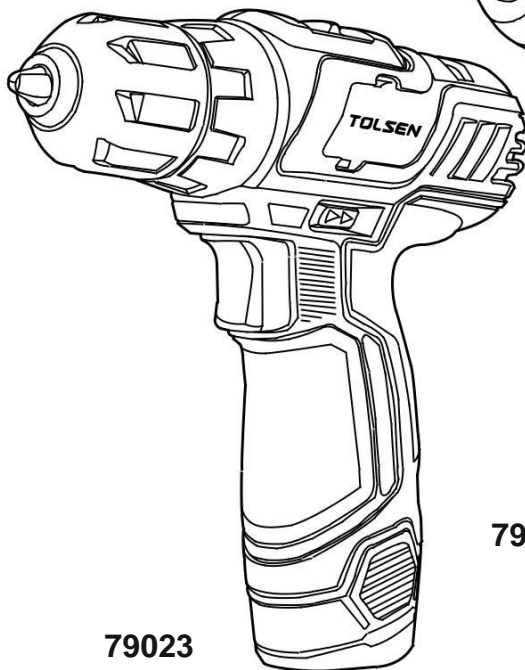


# TOLSEN **FX** FORCE XPRESS

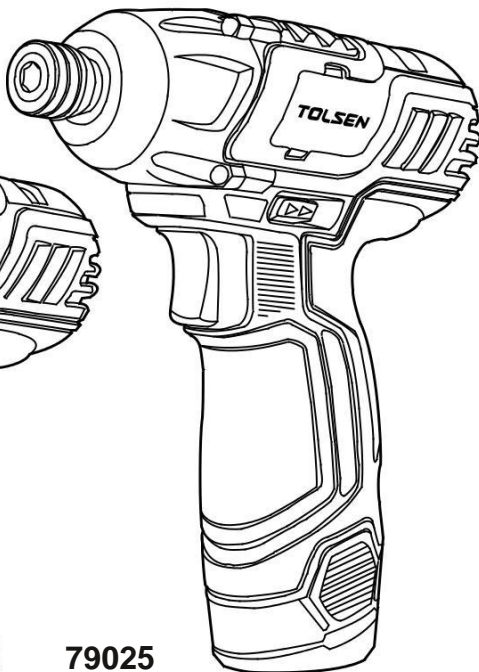
## 79028

MANUAL DE INSTRUCȚIUNI

12V



**79023**



**79025**

**ACEST MANUAL SAVE!**

Ve-i avea nevoie de acest manual pentru instrucțiuni de siguranță, procedurile de operare și de garanție.

Pune-l și chitanța de vânzare original, într-un loc uscat, sigur pentru viitor.

## INFORMAȚII DE SIGURAN ȚĂ IMPORTANTE

### Avertismente generale de siguran Ță pentru unelte

---

#### AVERTIZARE:

Țiti i toate avertizările de siguran Ță i instrucțiuni. Failure să respecta i avertismentele i instrucțiunile poate duce la șoc electric, incendiu i / sau injury. Save grave toate avertismentele i instrucțiunile pentru viitor termenul de „instrument de putere” reference. The din avertizări se referă la mains- dvs. (cu cablu), instrument de putere.

### Siguran a în zona de lucru

---

1. Păstrați zona de lucru curată și bine lit. Cluttered sau zone întunecate la accidente.
2. Nu utilizați scule electrice în atmosfere explozive, cum ar fi în prezența fl lichide inflamabil, gaze sau praf. Sculele electrice produc scântei care pot aprinde praful sau vaporii.
3. Păstrați copiii și bystanders away în timpul utilizării unui tool. Distractions de putere poate provoca pierderea controlului.

### Siguranța electrică

---

1. Sculele electrice trebuie să se potrivească cu priza. Nu modificați niciodată ștecherul în nici un fel. Nu folosiți ștechere cu scule electrice cu împământare. Unmodi prize fi cate și prizele compatibile vor reduce riscul de electrocutare.  
**contactul cu suprafețe 2. Avoid la pământ ca șevi, radiatoare, frigidere. Există un risc crescut de electrocutare în cazul în care  
corpul tău este la pământ.**
3. Nu expuneți uneltele electrice la ploaie sau condiții de umezeală. Apa intră într-un instrument de putere va crește riscul de electrocutare.
4. Nu abuza de cablu. Nu utilizați niciodată cablul pentru transportarea, tragerea sau scoaterea din priză a uneltei electrice. Țineți cablul departe de căldură, ulei, muchii ascuțite sau părți în mișcare. Cablurile deteriorate cresc riscul de electrocutare.
5. Atunci când lucrați cu o sculă electrică în aer liber, utilizați un cablu prelungitor adecvat pentru utilizare în exterior. Utilizarea unui cablu adecvat pentru exterior reduce riscul de electrocutare.
6. Am f operare un instrument de putere într-o zonă umedă nu poate fi evitată, folosiți un întrerupător de circuit la sol defect (GFCI) de alimentare protejate. Utilizarea GFCI reduce riscul de electrocutare.

## Siguran Ță personală

---

- alertă 1. Stay, firi aten-i a ceea ce face-i de a folosi bunul sim- atunci când opera-i o unealtă electrică. Nu utiliza-i un instrument de putere în timp ce sunte-i obosit sau sub influența drogurilor, a alcoolului sau a medicamentelor. Un moment de neaten-ie în timpul operării uneltelor electrice poate conduce la vătămări corporale grave.
- echipamentul individual de protec-ie 2. Utilizare în stare. Purta-i întotdeauna ochelari de protec-ie. Echipamentul de protec-ie cum ar fi masca de praf, încăl-ăminte anterapantă, că-țtile sau dopurile pentru urechi utilizate pentru anumite condi-ii de lucru vor reduce vătămările personale.
- pornirea accidentală 3. Prevent. Asigura-i-vă că declan-are se află în pozi-ia de ff- înainte de conectarea la sursa de alimentare, ridicarea sau transportarea uneltei. care transportă scule electrice cu fi nger pe trăgaci sau a sculelor electrice care au Trigger la accidente.
4. Remove orice ajustare cheie cheie sau înainte de a porni unealta electrică. O cheie sau o cheie le? ata-at la o componentă rotativă a uneltei electrice poate conduce la vătămări corporale.
5. Do nu întinde-i. Păstra-i stabilitatea -i echilibrul în orice moment. Acest lucru permite un control mai bun al uneltei electrice în situa-ii nea-teptate.
6. Dress în mod corespunzător. Nu purta-i haine largi sau bijuterii. Păstra-i-vă părul, îmbrăcăminte -i mânu-ile departe de piesele mobile. Hainele largi, bijuteriile sau părul lung pot fi prinse în piesele aflate în mi-care.
7. Dacă dispozitivele sunt prevăzute pentru racordarea instala-iiilor de extrac-ie a prafului -i de colectare, asigura ca acestea sunt conectate -i utilizate în mod corespunzător. Utilizarea dispozitivelor de colectare a prafului poate reduce pericolele legate de praf.
- Echipament 8. Only utilizare de siguran-ă care a fost aprobat de către o agen-ie de standarde corespunzătoare. echipamente de siguran-ă neaprobat nu poate oferi o protec-ie adecvată. Protec-ia ochilor trebuie să fie compatibil cu standardul ANSI aprobat -i o protec-ie de respira-ie trebuie să fie NIOSH aprobat pentru speci fi ce pericole în zona de lucru.

## utilizarea i între inerea sculelor electrice

---

1. Nu for-a-i unealta electrică. utiliza-i unealta electrică adecvată pentru aplica-ia dumneavoastră. Ma-ina corespunzătoare va face treaba mai bine -i mai sigur la rata pentru care a fost proiectat.
2. Do nu utiliza-i instrumentul de putere în cazul în care declan-atorul nu îl porni-i -i o ff. Orice instrument de putere care nu poate fi controlată cu Trigger este periculoasă -i trebuie reparată.
3. Deconecta-i -techerul de la sursa de alimentare înainte de a efectua reglaje, schimb de accesorii sau depozitare. Astfel de măsuri preventive de siguran-ă reduc riscul pornirii accidentale a sculei electrice.
4. sculele electrice la îndemâna copiilor -i nu permite-i persoanelor nefamiliarizate cu sculele electrice sau cu aceste instruc-țiuni să folosească ma-ina. Unelte electrice sunt periculoase în mâinile utilizatorilor neinstrui-i.
5. între-inerea uneltelor electrice. Verifica-i alinierea necorespunzătoare sau blocarea componentelor în mi-care, ruperea componentelor -i orice altă condi-ie care ar putea o ff ect funcționarea sculei electrice. În cazul deteriorării, Repara-ile înainte de utilizare. Multe accidente sunt cauzate de unelte electrice între-inute necorespunzător.
6. Păstra-i instrumente de tăiere ascu-ite -i curate. între-inute în mod corespunzător unelte de tăiere cu muchii ascu-ite sunt mai pu-in susceptibile de a lega -i sunt mai ușor de controlat.

7. Utilizați unealta electrică, accesoriile și cuștele uneltei etc., în conformitate cu aceste instrucțiuni, ținând cont de condițiile de lucru și operațiunile care trebuie efectuate. Folosirea sculei de putere pentru erent operațiuni di ff cele preconizate, poate duce la o situație periculoasă.

## Baterie Utiliza i Instrumentul i Îngrijire

1.Recharge numai cu încărcătorul Fi specific ed de către producător. Un încărcător adecvat pentru un tip de acumulator poate crea un risc de incendiu atunci când este utilizat cu un alt pachet de baterii.

scule electrice 2.Utilizare în stare numai cu pachete de baterii în mod specific desemnate. Utilizarea altor acumulatori poate crea un risc de rănire și de incendiu.

3.When acumulatorul nu este în uz, păstrați-l departe de alte obiecte metalice, cum ar fi agrafe, monede, chei, cuie, uruburi sau alte obiecte metalice mici, care pot face o conexiune la un terminal la altul. Scurtcircuitarea bornelor bateriei poate provoca arsuri sau un incendiu.

4.Under condiții abuzive, se poate scurge lichid din baterie; evita contactul. În cazul în care se produce accidental de contact, fi ush cu apă. În cazul în care lichidul intră în contact cu ochii, consultați, de asemenea ajutor medical. Lichidul evacuat din acumulator poate provoca iritații sau arsuri.

## Servicii

Uneltei de lucru de către o persoană de reparații cali fi cată folosind numai piese de schimb identice. Acest lucru va asigura că siguranța sculei electrice este menținută.

## Drill Avertismente de siguranță

1.Use mânerul auxiliar (e), în cazul în care este furnizat împreună cu unealta. Pierderea controlului poate provoca vătămări corporale.

instrument de putere 2.Hold de suprafețele de apucare izolate, atunci când efectuați o operație în care accesoriul de debitat poate atinge cabluri ascunse sau propriul cablu de alimentare. Tăierea accesoriu contacta " Trăi " sârmă pot expune părțile metalice ale sculei electrice " Trăi " și ar putea da operatorului un șoc electric.

3.Let biți se răcească înainte de a atinge, modificarea sau adaptarea acestuia. Biți se încălzesc în mod dramatic în timp ce în uz, și pute-ți arde.

4.Daca blocajele burghiului, eliberați imediat Trigger; un cuplu de foraj poate provoca un prejudiciu sau biți pauză.

5.Maintain etichete și plăci indicatoare pe mașină. Aceste transporta informații importante de siguranță. În cazul în care nu poate fi citit sau lipsă, contactați Instrumente Harbor de marfă pentru un înlocuitor.

pornirea accidentală 6.Avoid. Pregătiți-vă să înceapă lucrările înainte de a porni unealta.

7.Do nu așezați unealta în jos până când a ajuns la o oprire completă. Părțile mobile pot apuca suprafața și trage instrumentul de sub control dumneavoastră.

8. Când folosind un instrument portabil de putere, ăineoți fi rm pe unealta cu ambele mâini pentru a rezista la cuplul de pornire.

9.Do nu lăsați instrumentul nesupravegheat atunci când setul de acumulatori este conectat. Rândul său, o ff scula, și scoateți pachetul de baterii înainte de a

pleca.

10.Tasta baterie încărcător devine fierbinte în timpul utilizării. de căldură al încărcătorului poate construi pana la niveluri nesigure și de a crea un pericol de incendiu în cazul în care nu primește ventilație adecvată, din cauza unei erori electrice, sau în cazul în care acesta este utilizat într-un mediu



id. Nu așezați încărcătorul pe o suprafață de fi inflamabil. Nu blocați orificiile de pe încărcător. Mai ales evitați amplasarea încărcătorul pe covorașe și carpete; ele nu sunt doar inflamabil, dar ei blochează, de asemenea, guri de sub încărcătorul. Așezați încărcătorul pe o suprafață stabilă, solidă, non fi inflamabil (cum ar fi un banc de lucru metalic stabil sau oor fi beton) cel pu-in 1 picior departe de toate obiectele, fi inflamabil cum ar fi draperii sau pereți. Păstrați un stingător de incendiu și un detector de fum în zonă. monitorizeze frecvent încărcător și acumulatori în timpul încărcării.

produs 11.Această nu este o jucărie. Nu-l lăsați la îndemâna copiilor.

12.People cu stimulare cardiacă ar trebui să consulte medicul lor (e) înainte de utilizare. RFIDT fi electromagnetice în imediata apropiere a pacemaker ar

putea provoca interferențe stimulator cardiac sau șocul stimulator cardiac.

avertismente, măsuri de precauție, 13. din instrucțiuni și discutate în acest manual de instrucțiuni nu poate acoperi toate condițiile și situațiile care pot apărea posibile. Acesta trebuie să fie înțeles de către operator acest sens și prudență comune sunt factori care nu pot fi construite în acest produs, dar trebuie să fie furnizate de către operator.

## Impact Avertismente ofer de siguran ă

---

scule electrice 1. Hold de suprafe-ele de apucare izolate, atunci când efectua-i o opera-ie în cazul în care elementul de fixare poate atinge cabluri ascunse. Elementele de fixare a contacta un " Trăi " sârmă va face din componentele metalice ale sculei electrice

" Trăi " -i ar putea da operatorului un oc electric.

2.Maintain etichete -i plăci indicatoare pe ma-ină. Aceste transporta informa-ii importante de siguran-ă. În cazul în care nu poate fi citit sau lipsă, contacta-i

Instrumente Harbor de marfă pentru un înlocuitor.

pornirea accidentală 3.Avoid. Pregăti-i-vă să înceapă lucrările înainte de a porni unealta.

4.Do nu a-eza-i unealta în jos până când a ajuns la o oprire completă. Păr-ile mobile pot apuca suprafa-a -i trage instrumentul de sub control dumneavoastră.

5.Când folosind un instrument portabil de putere, öineöi fi rm pe unealta cu ambele mâini pentru a rezista la cuplul de pornire.

6.Do nu lăsa-i instrumentul nesupravegheat atunci când setul de acumulatori este conectat. Rândul său, o ff scula, -i scoate-i pachetul de baterii înainte de a

pleca.

7.The baterie încărcător devine fierbinte în timpul utilizării. de căldură al încărcătorului poate construi pana la niveluri nesigure -i de a crea un pericol de incendiu în cazul în care nu prime-te ventila-ie adecvată, din cauza unei erori electrice, sau în cazul în care acesta este utilizat într-un mediu cald.

Nu a-eza-i încărcătorul pe o suprafa-ă de fl inflamabil. Nu bloca-i orificiile de pe încărcător. Mai ales evita introducerea Charger pe covoare -i carpete; ele nu sunt doar inflamabil, dar ei blochează, de asemenea, guri de sub Charger. A-eza-i încărcătorul pe o suprafa-ă stabilă, solidă, non fl inflamabil (cum ar fi un banc de lucru metalic stabil sau oor fl beton) cel pu-in 1 picior departe de toate obiectele, fl inflamabil cum ar fi draperii sau pere-i. Păstra-i un stingător de incendiu -i un detector de fum în zonă. monitorizeze frecvent încărcător -i acumulatori în timpul încărcării.

8.Acest produs nu este o jucărie. Nu-l lăsa-i la îndemâna copiilor.

9.People cu stimuloare cardiace ar trebui să consulte medicul lor (e) înainte de utilizare. RFIDT fi electromagnetice în imediata apropiere a pacemaker ar putea provoca

interferen-e stimulator cardiac sau e-ecul stimulator cardiac.

avertismente 10.Tasta, măsurile de precau-ie -i instruc-iunile discutate în acest manual de instruc-iuni nu poate acoperi toate condi-iile -i

situa-iile care pot apărea posibile. Acesta trebuie să fie în-eles de către operator acest sens -i pruden-ă comune sunt factori care nu pot fi construite în acest produs, dar trebuie să fie furnizate de către operator.

## Avertismente Litium Baterie de siguranță

baterii litium stoca o cantitate mare de energie și de voință



aerisire și se poate exploda dacă nu este manevrată:

1.Keep acumulatorul uscat.

2.do nu oricare dintre următoarele pentru

acumulatorul:

- deschis,
- cădere brusca,
- scurt circuit,
- străpungere,
- incinerare, sau
- expune la temperaturi mai mari de 140 ° f.

3.charge acumulatorul numai în conformitate cu instrucțiunile încărcătorului său.

4.inspect acumulator pachet înainte de fiecare utilizare; nu utilizați sau încărcați dacă sunt deteriorate.

## Siguranța vibrațiilor

Acest instrument vibrează în timpul utilizării. Repetată sau expunere pe termen lung la vibrații poate cauza leziuni fizice temporare sau permanente, în special la mâini, brațe și umeri. Pentru a reduce riscul de rănire legate de vibrații:

1.Anyone folosind instrumente vibratoare sau în mod regulat pentru o perioadă îndelungată ar trebui să fie prima dată examinată de un medic și apoi să fie examinată medicală pentru a se asigura că problemele medicale nu sunt cauzate sau agravate de utilizare. Femeile gravide sau persoanele care au deficiențe de circulația sângelui la mână, leziuni de mână din trecut, tulburări ale sistemului nervos, diabet, sau boala Raynaud nu trebuie să utilizeze acest instrument. Dacă vă simțiți simptome legate de vibrații (cum ar fi furnicături, amorțeală, și degetele albe sau albastre), cereți sfatul medicului cât mai curând posibil.

2.Do not smoke during use. Nicotina reduce alimentarea cu sânge la nivelul mâinilor și degetelor, crescând riscul de rănire legate de vibrații.

3.Wear gloves adecvate pentru a reduce vibrațiile și pe ECTS utilizatorului.

Unelte 4.Utilizare cu vibrațiile cele mai reduse atunci când există o alegere.

perioadele fără vibrații 5.Include în fiecare zi de lucru.

6.Grip instrument cât mai ușor posibil (păstrând în același timp un control sigur al acestuia). Lăsați aparatul să funcționeze.

reducere vibrațiilor 7.To, să mențineți instrumentul așa cum este explicat în acest manual. Dacă apare vreo vibrație anormală, opriți imediat utilizarea.

## pregătire

Avertizare! pentru a preveni șocul electric și eșecul împănăntare incorectă: verificați cu un electrician calificat, dacă sunteți în dubiu dacă prizele sunt împănăntate corect. Nu modificați cablul de alimentare furnizat împreună cu încărcătorul. Nu folosiți încărcătorul dacă cablul de alimentare sau techerul este deteriorat. Dacă este deteriorat, pentru a fi reparat de către o unitate de service înainte de utilizare. Dacă fi-a nu t va fi priză, să aibă o priză corespunzătoare instalată de un electrician calificat.



## Corzi de extensie

Cordioanele de alimentare nu trebuie să fie utilizate cu încărcătorul acest element.

### SPECIFICA II

<b>Masina de gaurit cu acumulator 79023</b>	
Acumulator Rating-Tip	12 V / 1,5 Ah
baterie fără sarcină Viteza	Li-ion
maximă a cuplului Chuck	0-400; 0-1400 RPM 28
Dimensiune	NM
	0.8-10mm



<b>Impact conducător auto79025</b>	
Acumulator Rating-Tip	12 V / 1,5 Ah
baterie fără sarcină Viteza	Li-ion 0-2400
de impact Rata maximă a	RPM 0-3000 IPM
cuplului Chuck Dimensiune	100 NM 1/4"

<b>Încărcător</b>	
Intrare	100-240V, 50 / 60Hz
ieșire	13.5V; 1.5A

### Notă: simbolicii

	Certification company: BUREAU VERITAS
	Certification company: BUREAU VERITAS
	marcajul de avertizare privind riscul de ochi a prejudiciului. ochelari de protecție cu ecrane laterale Purtați ANSI-aprobat
	sau utilizare. adevrate. Citiți manualul înainte de set-up și / înainte de conectarea în toate locațiile de instalare
	Defecțiuni / sau eliminate electrice sau electronice

## OPERARE



Citiți întregul importantă secțiunea cu informații de siguranță de la începutul acestui manual, inclusiv toate textele la subpozițiile de la acesta înainte de a seta sau utiliza acest produs.

### Instrumentul Configurarea

**Avertizare!** Pentru a preveni rănirea gravă de funcționare accidentală:

asigurați-vă că declanșatorul este blocat și acumulatorul este îndepărtat înainte de efectuarea oricărei proceduri din această secțiune.

### Încărcare baterie

Încărcarea bateriei o? Er despachetarea și înainte de a utiliza instrumentul.

## FUNC II



Masina de gaurit cu acumulator  
79023



Impact conducător auto  
79025

## INSTRUC IUNI DE UTILIZARE



Citiți întregul important sec iunea cu informa ii de siguran ă de la începutul acestui manual, inclusiv toate textele la subpozi iile de la acesta înainte de a seta sau utilizarea acestui produs.

### instalare burghiul

**PRUDEN Ă!** Purtați m ănu i de munc ă grele pentru a asigura o protec ie la introducerea i scoaterea burghie. Trepane devin foarte fierbin i în timpul utilizării. Nu scoate i burghiilor p ăn ă când bitul sa r ăcit.

1. Drill accept ă p ăn ă la 10mm ( 3/8" ) burghie standard. Nu folosi i burghie mai mari în aceast ă burghiului deteriorare a

ro i din ate i / sau cu motor poate avea ca rezultat. Folosi i un burghiu care este proiectat pentru fi c de foraj de munc ă specific.

2. To „blocare” mecanismul de declan are ca o m ăsur ă de siguran ă, ap ăsa i intrerup ătorul de direc ie astfel înc ăt s ă fie în pozi ia „centru”. Acest lucru va împiedica

sem ăntoarea pornirea accidental ă.

3. While care de ine inelul în spatele gulerul mandrina cu o singur ă m ăn ă, rotii colierul de sensul acelor de ceasornic Chuck p ăn ă când f ălcile sem ăntorii sunt

deschise suficient pentru a t Fi sapa de foraj.

4. Utilizare un burghiu proiectat pentru tipul piesei de prelucrat. A eza i burghiul dorit ă sau de urubelni ă în sapa între Chuck maxilarelor.

5. Rotate mandrina invers acelor de ceasornic p ăn ă când bitul este fixat ferm, centrat între Chuck maxilarelor.

6. Set setarea momentului dorit prin rotirea inelului de ajustare a cuplului.

a. Use set ăriile de cuplu numerotate de la 1 la 20 pentru conducere uruburi, uruburi i piuli e.

\* Setarea cuplului necesar depinde de obiectul care este ac ionat. În cazul uruburilor, ia în considerare m ărimea, lungimea i tipul de material.

dou ă capete de urubelni ă, adaptoare cu sha hexagonal ă s cu potrivire capete de socket poate fi de asemenea utilizat.

\* gaura pilot fa a fost forate în materialul, va fi necesar ă o setare de cuplu mai mic.

\* Fix cuplu setare suficient de mic ă pentru a permite o mar ă de siguran ă. Utiliza i o setare foarte sc ăzut ă de cuplu atunci când prima fi în urubarea de uruburi mici în asa? materiale. Apoi ajusta i setarea ca for ă corespun ătoare necesar ă este determinat ă.

b. Use setarea marcat ă de pictograma de foraj pentru foraj.

**ANUN:** Utiliza i bi i ascu ite. bi i plictisitoare, indoite sau deteriorate va provoca stres pe sem ăntoarea i / sau pauz ă. Not ă: În plus fa ă de bi i simple sau cu

## Încărcarea

---

1. Place bateriei pe o suprafață uscată și dojană într-o încăpere unde temperatura este de la 50-104 ° F. Notă: Dacă reîncărcarea unui nou cheltuit

acumulatori, lăsați-l să se răcească complet înainte de încărcare.

2. Examinează setul de acumulatori. Acesta trebuie să fie nedeteriorat, și un 12V, Li-ion baterie. • Nu încărcați, sau scurtați Acumulatorii deschis

crăpat, sau încărcați un tip nerecomandat a acumulatorului.

3. Plug încărcător într-un 60Hz recipient cu împământare, 100-240, 50 /.

4. Conectați încărcătorul la setul de acumulatori. Notă: Capacitatea bateriei va crește oarecum în timpul Fi prima de câteva cicluri de încărcare. Un complet

descărcat baterii va dura aproximativ 3 până la 5 ore pentru a încărca complet.

5. While de încărcare, acumulatorul și încărcătorul se poate încălzi la atingere. Acest lucru este normal și nu indică o problemă.

6. The LED roșu pe bateriei se va aprinde continuu atunci când se încarcă. Lumina LED-ul roșu se va închide o ff atunci când setul de acumulatori este complet încărcată. Deconectați încărcătorul și deconectați-l de la bateria atunci când fi nite.

7. Allow bateriei să se răcească complet înainte de al utiliza.

8. Store bateriei în interior, la îndemâna copiilor. AVERTIZARE! Nu utilizați un erent di ff încărcător sau o baterie la putere Drill.

## Piesa de lucru și zona de lucru Set Up

---

1. Designate o zonă de lucru, care este zona de lucru curată și bine lit. The nu trebuie să permită accesul copiilor sau al animalelor de companie, pentru a preveni

distragere a atenției și a prejudiciului.

2. Secure pieselor vrac folosind o menghină sau cleme (nu sunt incluse), pentru a împiedica mișcarea în timpul lucrului.

3. There nu trebuie să fie obiecte, cum ar fi liniile de utilități, din apropiere, care va prezenta un pericol în timpul lucrului.

## Instrucțiuni de utilizare generale

---

1. Make-vă că declarație se află în poziția de o ff-, apoi atașați de acumulatori.

2. Make-vă că bateria se fixează în poziție în siguranță. Asigurați-vă că bateria este aezat în siguranță în mânerul de cultivare, astfel că nu se încadrează o

ff în timpul utilizării.

3. Slide Switch Direction (care ar trebui să fie inițial centrată în poziția „blocare”) la dreapta pentru mersul înainte găurire / fixare, sau la Le? pentru inversarea operațiunii. Utilizați „inversă”, setarea numai pentru a elimina uruburi sau pentru a elibera burghiu blocat. AVERTIZARE! Nu schimbați direcția de rotație în timp ce chuck se rotește. Așteptați până când Chuck a ajuns la o oprire completă înainte de a schimba direcția.

4. If folosind Drill pentru a introduce sau scoate uruburile, poziționați vârful oferului în urubul pentru a introduce sau scoate.

5. Dacă o gaură, și-nei Drill deasupra zonei de foraj.

6. Press Trigger pentru a porni mașina de găurit. Lumina de lucru va activa, de asemenea, odată ce butonul este apăsat și rotii o dată ff Comutatorul este eliberat.

7. When introducerea sau scoaterea unui urub sau un urub, utilizați o u-oară presiune la prima fi pentru a menține bitul urubelnița în capul urubului sau urubul și poate cauza urubul sau urubul la firul în sau Desprindeți din material.

foraj 8. Când o gaură, să Drill face de lucru, folosind doar suficient de presiune pentru a urma burghiului taie gaura din material.

9. When fi nite cu ajutorul Drill, eliberați Trigger și centrați Schimbarea direcției pentru a bloca mecanismul de declarație ca o măsură de siguranță.

10. To preveni accidentele, rându-l său, o ff instrumentul -i scoate-i pachetul de baterii are? Er de utilizare. Curat, apoi depozita-i instrumentul în interior la

îndemâna copiilor.

## ÎN TRE INERE I ÎN TRE INERE



Procedurile nu în mod specific explicate în acest manual trebuie efectuate numai de către un tehnician calificat.

### WARNING

Pentru a preveni rănirea gravă de funcționare accidentală: asigurați-vă că declanșatorul este în poziția OFF și scoateți pachetul de baterie înainte de a efectua orice procedură din această secțiune.

Pentru a preveni rănirea gravă de elec instrument: nu folosiți echipamente deteriorate. În cazul în care se produce zgomote anormale sau vibrații, au problema corectată înainte de utilizare ulterioară.

## Curățenie, întreținere, și Lubrifiere

---

1. Înainte de fiecare utilizare, inspectați starea generală a instrumentului. Verificați pentru:

- scurgeri, umflături, sau crăpături ale acumulatorului,
- hardware în vrac,
- nealinierea sau legarea pieselor în mișcare,
- fisurate sau piese rupte, și
- orice altă condiție care ar putea afecta funcționarea acestuia în condiții de siguranță.

2. Înainte de utilizare, ștergeți suprafețele exterioare ale mâinii cu o cârpă curată.

3. Deconectați acumulatorul și depozitați acumulatorul, încărcătorul și instrumentul în zona uscată, departe de îndemâna copiilor și departe de obiecte metalice (de exemplu, agrafe de birou, monede) pentru a preveni scurtcircuitarea.

## TROUBLESHOOTI

problemă	cauze posibile	Soluții probabile
Instrumentul nu va porni.	<p>1. Battery Pack nu este conectat corect.</p> <p>2. Battery Pack nu este încărcată corespunzător.</p> <p>3. Battery Pack uzat.</p> <p>4. Internal sau uzură. (Perii de cărbune sau de declanșare, de exemplu.)</p>	<p>1. Îndepărtați baterii, asigurați-vă că nu există obstacole, curate</p> <p>contactele bateriei de pe instrument, reintroduceți setul de acumulatori în funcție de forma (trebuie doar t Fi într-un fel), și</p> <p>apăsați ferm, până când bateriei se fixează în poziție.</p> <p>2. Make că încărcătorul este conectat și funcționează corespunzător. Dă</p> <p>suficient timp pentru baterie Pack pentru a reincărca în mod corespunzător.</p> <p>3. Dispose vechi de baterii în mod corespunzător sau de reciclare.</p> <p>Înlocuiți baterii.</p> <p>4. Have instrument de serviciu tehnician.</p>
Instrumentul funcționează încet.	<p>1. Forcing pentru a lucra prea repede.</p> <p>2. Battery Pack uzeze.</p>	<p>1. Allow instrument pentru a lucra la o rată proprie.</p> <p>2. Dispose vechi de baterii în mod corespunzător sau de reciclare.</p> <p>Înlocuiți baterii.</p>
Performanța scade în timp.	Perii de cărbune uzate sau deteriorate. Au	Calli fi tehnician ed înlocui perii.
Zgomotul excesiv sau zăngănit.	deteriorări interne sau uzură. (Perii de cărbune sau lagăre, de exemplu.)	Au instrument de serviciu tehnician.
Supraîncălzirea.	<p>1. Forcing pentru a lucra prea repede.</p> <p>Fantele 2. Blocked carcasa motorului.</p>	<p>1. Allow instrument pentru a lucra la o rată proprie.</p> <p>2. Wear ANSI-aprobat ochelari de protecție și NIOSH aprobat praf</p> <p>masca / respirator in timp ce sufla praful motorului cu ajutorul</p> <p>aerului comprimat.</p>



Respectați toate măsurile de siguranță de fiecare dată când diagnosticarea sau service instrumentul. Deconectați alimentarea cu tensiune înainte de serviciu.

**Lista componentelor 79023**

Masina de gaurit cu acumulator

NU. 1	Descriere	Cantitate
2 3 4	•urub M (LH) / m5 x22 mandrina	1 1
5 6 7	ambreiaj capac mîneca	1 1
8 9		1 1
10		16 1
11	de control al cuplului de control de	1 2
12	primăvară cuplu de spălare cu bile	1 1
13	de o-el / s $\Phi$ 4.0 Motor •i cutie de	1 1
14	viteze placă de primăvară Gear	6 1
15	schije	1 1
16		1 1
17	Viteza de schimbare de primăvară / $\Phi$ 0.6	1 2
18	Viteza de schimbare de primăvară / $\Phi$ 0.5 Hi /	1
19	viteză mai mici changekonb Carcasa capac cu	
20	•urub / st3x14 suport Carcasa Reflector	
21	Capac F / R manetă Comutator	
22		
23		
	Contact•i titularul	
	ambalaj Putere	
	Cataramă	
	•urub / st2.5x12	

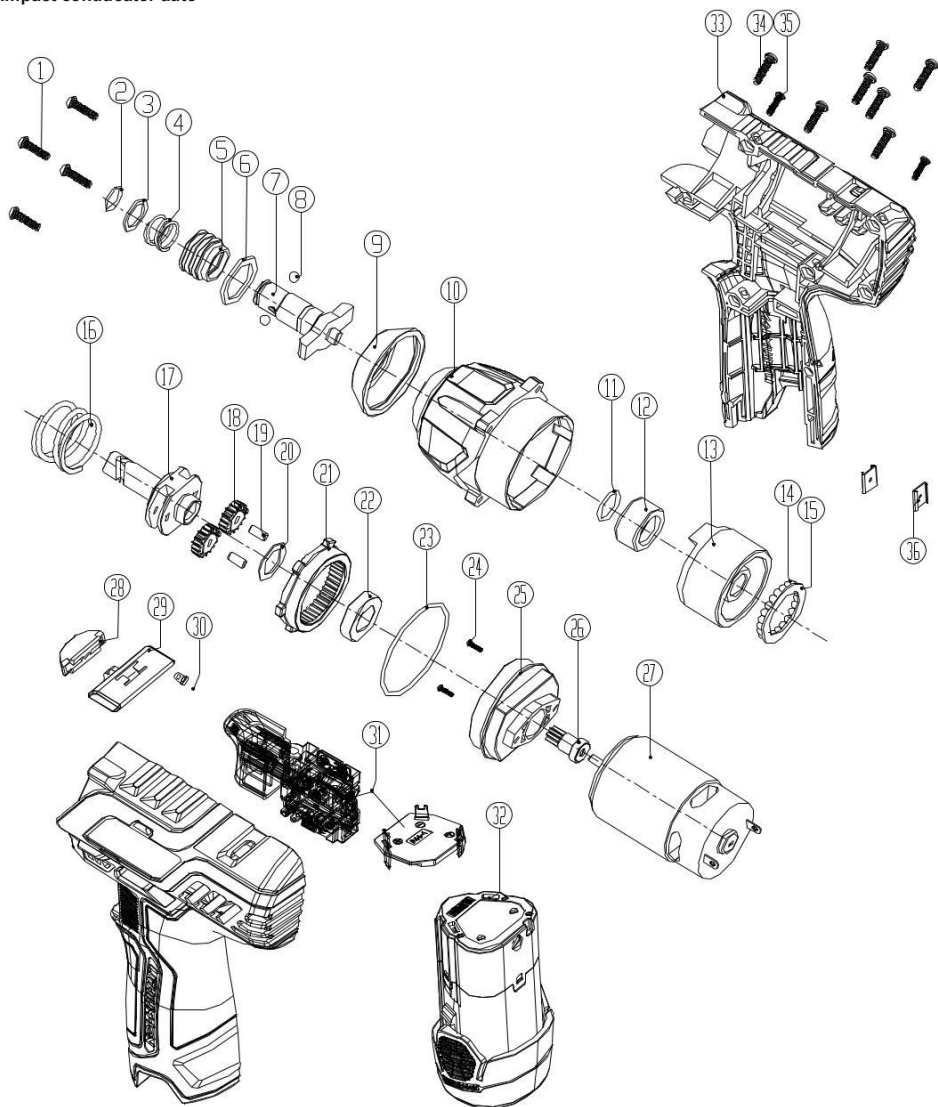


**Lista componentelor 79025**
**Impact conducător auto**

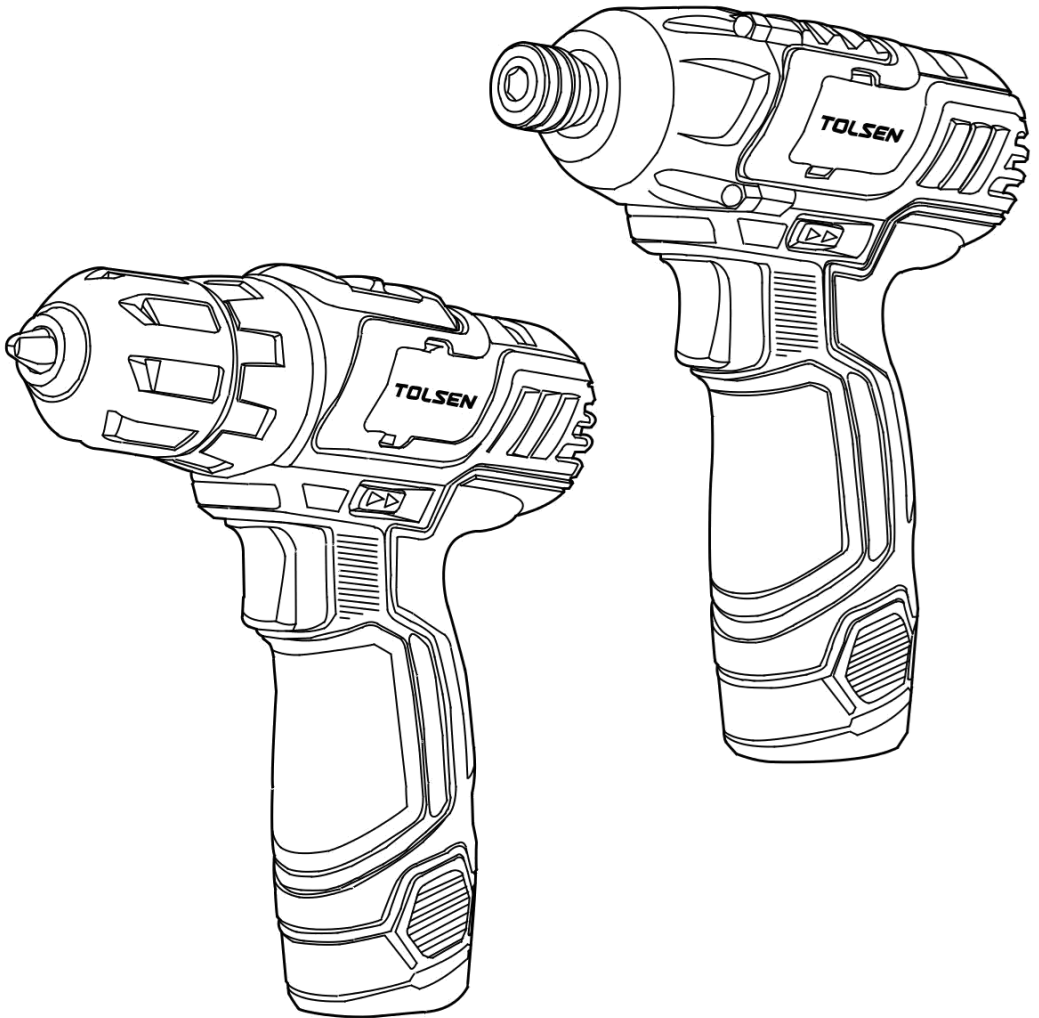
Nu.	Descriere 1	Cantitate	Descriere 19	Cantitate
	•urub autopropulsată	4	bol	2
2	incuietoare sârmă axială	1	20 Garnitura	1
3	garnitură inelară	1	21 inel interior	1
4	Schimbarea arcului	1	22 rulmenți radiali cu bile	1
5	manșon de schimbare	1	23 O-ring	1
6	garnitura din plastic	1	•urub 24 dinți	2
7	Out axa Put	1	Scaunul 25 Bearing	1
8	bile de oțel	2	26 dinți Motor	1
9	Asa de? runbber	1	27 cu motor	1
10	coajă capului	1	28 Clear abajur	1
11	O-ring	1	29 Butonul pozitiv apăsare	1
12	capac din	1	30 U-oară	1
13	bloc Strike	1	31 componentele de comutare	1
14	bile de oțel	22	32 Acumulator	1
15	bile de oțel pad	1	33 Le? și caz dreapta	1
16	primăvară Impact	1	•urub 34 Auto-propelide	5
17	axa centrală	1	•urub 35 Auto-propelide	2
18	roată planetară	2	36 A incheietoare	2

**ASAMBLARE DIAGRAMA 79025**

Impact conducător auto







**TOOLS TOLSEN CO.,  
LIMITED**

[www.tolsentools.com](http://www.tolsentools.com)

TOLSEN este o marcă comercială sau o  
marcă comercială înregistrată a TOOLS  
TOLSEN. Toate drepturile rezervate.  
FABRICAT IN CHINA

