

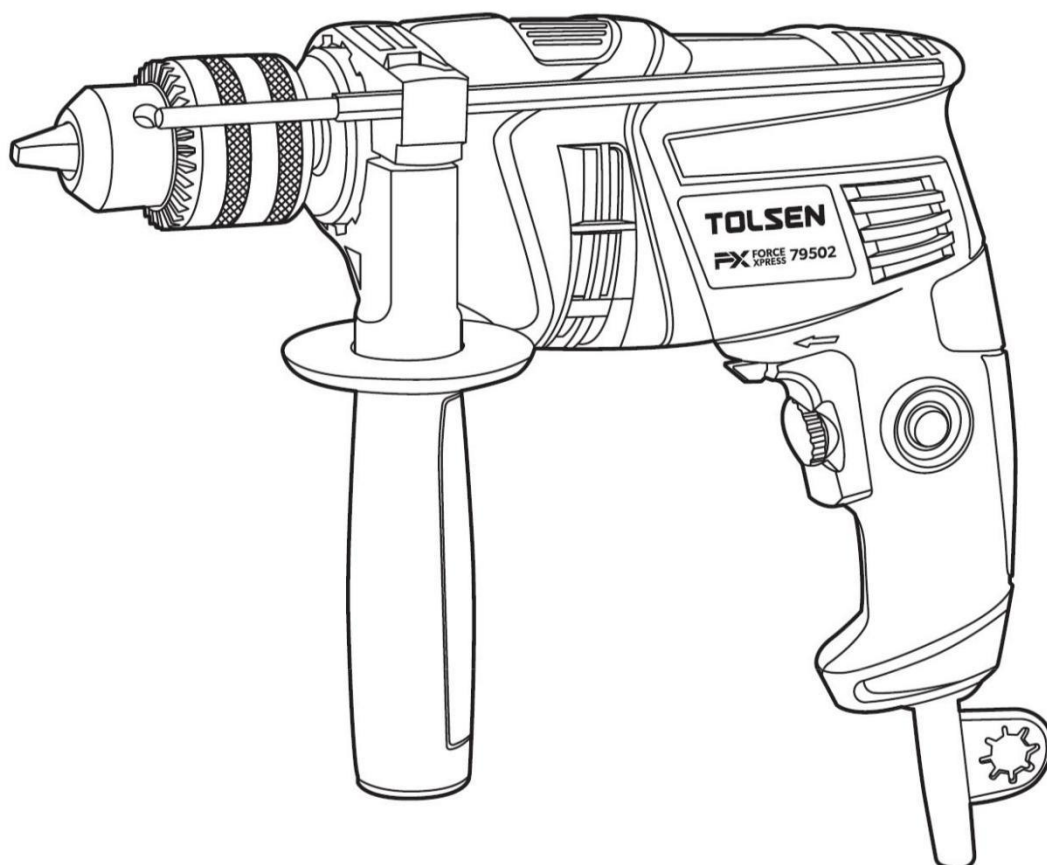
TOLSEN **FX** FORCE XPRESS

79502

MAȘINĂ DE GĂURIT CU PERCUȚIE

MANUAL DE INSTRUCȚIUNI

220-240 V ~ 710 W



SALVAȚI ACEST MANUAL!

Veți avea nevoie de acest manual pentru instrucțiuni privind siguranța, pentru proceduri de utilizare și pentru garanție. Păstrați -l pe acesta și chitanța sa de vânzare originală într-un loc uscat, pentru consultare ulterioară.

INFORMAȚII IMPORTANTE PRIVIND SIGURANȚA

Avertismente generale privind siguranța uneltelor electrice

AVERTISMENT:

Citiți toate avertismentele și toate instrucțiunile privind siguranța. Nerespectarea avertismentelor și a instrucțiunilor poate avea drept rezultat electrocutarea, incendiul și/sau vătămarea gravă. Salvați toate avertismentele și instrucțiunile, pentru consultare ulterioară. Termenul „unealtă electrică” din avertismente se referă la unealta electrică (cu cablu) acționată de la rețea sau la unealta electrică (fără cablu) acționată cu baterie.

1. Păstrați zona de lucru curată și bine luminată. Suprafețe aglomerate sau întunecate reprezintă o invitație pentru accidente.
2. Nu utilizați uneltele electrice în atmosfere explozive, cum ar fi prezența lichidelor inflamabile, a gazelor sau a prafului. Uneltele electrice creează scântei care pot aprinde praful sau fumul
3. Nu permiteți accesul copiilor și al persoanelor prezente în timp ce utilizați o unealtă electrică. Distragerile vă pot cauza pierderea controlului.
4. Mufele pentru uneltele electrice trebuie să se potrivească cu priza. Nu modificați niciodată mufa în niciun fel. Nu utilizați nicio mufă de adaptor cu unelte electrice legate la masă. Mufele neterminate și prizele corespunzătoare vor reduce riscul de electrocutare.
5. Evitați contactul corpului cu suprafețe legate la masă, cum ar fi conducte, radiatoare, intervale și frigider. Există un risc crescut de electrocutare în cazul în care corpul dvs. este legat la masă.
6. Nu expuneți uneltele electrice la ploaie sau la condiții umede. Apa care pătrunde într-o unealtă electrică va crește riscul de electrocutare.
7. Nu faceți abuzuri asupra cablului. Nu folosiți niciodată cablul pentru a transporta, a trage sau a scoate din priză unealta electrică. Nu apropiați cablul de căldură, de unsoare, de muchii ascuțite sau de componente în mișcare. Cablurile deteriorate sau încurcate cresc riscul de electrocutare.
8. Atunci când utilizați o unealtă electrică în aer liber, utilizați un cablu prelungitor adecvat pentru utilizare în exterior. Utilizarea unui cablu adecvat pentru utilizare în exterior reduce riscul de electrocutare.
9. Dacă utilizarea unei unelte electrice într-o locație umedă este inevitabilă, utilizați o sursă protejată cu întrerupător de circuit la defecțiuni de împământare (GFCI). Utilizarea unui GFCI reduce riscul de electrocutare.
10. Uneltele împământate necesită un cablu prelungitor cu trei fire. Uneltele cu dublă izolare pot utiliza un cablu prelungitor fie cu două, fie cu trei fire.
11. Mențineți-vă vigilența, urmăriți ceea ce faceți și folosiți simțul practic atunci când folosiți unelte electrice. Nu utilizați unelte electrice atunci când sunteți obosiți sau atunci când vă aflați sub influența drogurilor, a alcoolului sau a medicamentelor. Un moment de neatenție în timpul utilizării uneltelor electrice poate conduce la vătămări corporale grave.
12. Utilizați echipamente de protecție. Purtați întotdeauna protecție pentru ochi. Echipamentele de protecție, cum ar fi masca anti-praf, încălțăminte de protecție anti-alunecare, casca sau protecția auditivă utilizate pentru condiții corespunzătoare, vor reduce riscul de vătămări corporale.
13. Împiedicați pornirea accidentală. Asigurați-vă că comutatorul este în poziția oprit înainte de conectarea la sursa de alimentare și/sau la acumulator, de ridicarea sau de transportarea uneltei. Transportarea uneltelor electrice cu degetul pe comutator sau a sculelor electrice sub tensiune

- care au comutatorul pornit invită la accidente.
14. Îndepărtați orice cheie de ajustare și orice cheie de piulițe înainte de a porni unealta electrică. O cheie de piulițe sau o cheie rămasă atașată de o parte rotativă a uneltei electrice poate avea drept rezultat vătămări corporale.
 15. Nu vă întindeți în exces. Păstrați reazemul și echilibrul corespunzătoare în orice moment. Aceasta permite un control îmbunătățit al uneltei electrice în situații neașteptate.
 16. Îmbrăcați-vă corespunzător. Nu purtați haine largi sau bijuterii. Nu vă apropiați părul, îmbrăcămintea și mânușile de piesele în mișcare. Hainele largi, bijuteriile sau părul lung pot fi prinse în piesele în mișcare.
 17. Dacă există dispozitive pentru conectarea unităților de aspirare și de colectare a prafului, asigurați-vă că acestea sunt conectate și utilizate corespunzător. Utilizarea acestor dispozitive poate reduce pericolele legate de praf.
 18. Utilizați numai echipamente de siguranță care au fost aprobate de o agenție de standarde corespunzătoare. Este posibil ca echipamentele de siguranță neaprobate să nu asigure o protecție adecvată. Protecția ochilor trebuie să fie aprobată de ANSI, iar protecția respirației trebuie să fie aprobată de NIOSH pentru pericolele specifice din zona de lucru.
 19. Nu forțați unealta electrică. Utilizați unealta electrică corectă pentru aplicația dvs. Unealta electrică corectă își va îndeplini rolul mai bine și mai sigur la viteza pentru care a fost proiectată.
 20. Nu utilizați unealta electrică în cazul în care comutatorul nu o poate porni și opri. Orice unealtă electrică ce nu poate fi controlată cu comutatorul este periculoasă și trebuie reparată.
 21. Deconectați ștecherul de la sursa de alimentare și/sau de la acumulatorul uneltei electrice înainte de a efectua orice reglaje, de a schimba accesoriile sau de a depozita uneltele electrice. Astfel de măsuri preventive de siguranță reduc riscul de pornire accidentală a uneltei electrice.
 22. Depozitați uneltele electrice în repaus în afara accesului copiilor și nu permiteți persoanelor nefamiliarizate cu unealta electrică sau cu aceste instrucțiuni să utilizeze scula electrică. Uneltele electrice sunt periculoase în mâinile utilizatorilor neinstruiți.
 23. Întrețineți uneltele electrice. Verificați nealinierea sau atașarea pieselor în mișcare, ruperea pieselor și orice altă stare care poate afecta funcționarea uneltei electrice. Dacă este deteriorată, asigurați repararea uneltei electrice înainte de a o folosi. Numeroase accidente sunt cauzate de unelte electrice care sunt întreținute în mod necorespunzător.
 24. Păstrați uneltele de tăiere ascuțite și curate. Este mai puțin probabil ca uneltele de tăiere întreținute corespunzător, cu muchii tăietoare ascuțite, să se atașeze și sunt mai ușor de controlat.
 25. Utilizați unealta electrică, accesoriile și burghiile uneltei etc. în conformitate cu aceste instrucțiuni, luând în considerare condițiile de lucru și lucrările care trebuie efectuate. Utilizarea uneltei electrice pentru operațiuni diferite de cele avute în vedere poate conduce la o situație periculoasă
 26. SERVICE-UL ȘI REPARAȚIILE trebuie efectuate de tehnicieni calificați pentru reparații, la un centru autorizat de reparații. Uneltele reparate în mod necorespunzător ar putea provoca șocuri sau vătămări grave.

Avertismente privind siguranța pentru mașina de găurit cu percuție

1. Purtați aparate de protecție pentru auz cu mașina de găurit cu percuție. Expunerea la zgomot poate provoca pierderea auzului.
 2. Utilizați mânerele auxiliare furnizate împreună cu unealta.
Pierderea controlului poate provoca vătămări corporale.
 3. Țineți uneltele electrice de suprafețele izolate de prindere atunci când efectuați o operațiune în care unealta de tăiere poate intra în contact cu cablaje ascunse sau cu propriul cablu. Contactul cu un fir „sub tensiune” va pune „sub tensiune” piesele metalice expuse ale uneltei și va electrocuta operatorul.
 4. Lăsați burghiul să se răcească înainte de a-l atinge, de a-l schimba sau de a-l regla.
Burghiile se încălzesc semnificativ în timp ce se află în uz și vă pot provoca arsuri.
 5. Dacă burghiul se blochează, eliberați imediat declanșatorul; cuplul de găurire poate provoca vătămări sau poate rupe burghiul.
 6. Mențineți pe unealtă etichetele și plăcuțele de identificare.
Acestea conțin informații importante privind siguranța.
Dacă nu pot fi citite sau dacă lipsesc, contactați Harbor Freight Tools pentru înlocuire.
 7. Evitați pornirea accidentală. Pregătiți-vă să începeți activitatea înainte de a porni unealta.
 8. Nu lăsați instrumentul jos până când acesta nu se oprește complet. Piesele mobile pot prinde suprafața și vă pot face să pierdeți controlul asupra uneltei.
 9. Atunci când utilizați o unealtă electrică portabilă, mențineți o prindere fermă a uneltei cu ambele mâini, pentru a rezista la cuplul de pornire.
 10. Nu lăsați unealta nesupravegheată atunci când este conectată la o priză electrică. Opriți unealta și deconectați-o de la priza electrică înainte de a pleca.
 11. Acest produs nu este o jucărie. Nu îl lăsați la îndemâna copiilor.
- 12.** Avertizările, precauțiile și instrucțiunile discutate în acest manual de instrucțiuni nu pot să acopere toate condițiile posibile și toate situațiile care pot apărea. Operatorul trebuie să înțeleagă că simțul practic și atenția sunt factori care nu pot fi încorporați în acest produs, ci care trebuie asigurați de operator.

TOLSEN






SPECIFICA ȚII 5

SPECIFICA ȚII

Valori electrice nominale	220-240 V, 50/60 Hz
Putere de intrare	710 W
Viteză de rotație	0-2900 RPM
Viteză de impact	046,400 BPM
Capacitate mandrină	13 mm
Capacitate lemn	25 mm
Capacitate beton	13 mm
Capacitate oțel	13 mm



Notă: Simboluri

	Dublu izolat
	Compania de certificare: TUV
	Marcaj de AVERTIZARE cu privire la riscul de vătămări oculare. Purtați ochelari de protecție aprobați de ANSI cu scuturi laterale.
	Citiți manualul înainte de configurare și/sau de utilizare.
	Dispozitivele electrice sau electronice defecte și/sau eliminate trebuie toate colectate în locații corespunzătoare de reciclare.

CONFIGURARE

Înainte de utilizare

Citiți întreaga secțiune INFORMAȚII IMPORTANTE PRIVIND SIGURANȚA de la începutul acestui manual, inclusiv toate textele de la subtitlurile din prezentul document înainte de a configura sau de a utiliza acest produs.

AVERTISMENT:

PENTRU A PREVENI VĂTĂMĂRI GRAVE CAUZATE DE OPERAREA ACCIDENTALĂ: Eliberați declanșatorul, asigurați-vă că dispozitivul de blocare a declanșatorului nu este cuplat și deconectați unealta de la priza electrică înainte de a regla unealta sau de a instala accesoriile.

Depth gauge clamping wing nut = Piuliță cu aripi de prindere șubler de adâncime Chuck = Mandrină

Drilling and impact mode selector switch = Comutator selector de mod de găurire și de impact

Depth gauge rod = Tijă șubler de adâncime

Forward/Reverse switch = Comutator înainte/înapoi

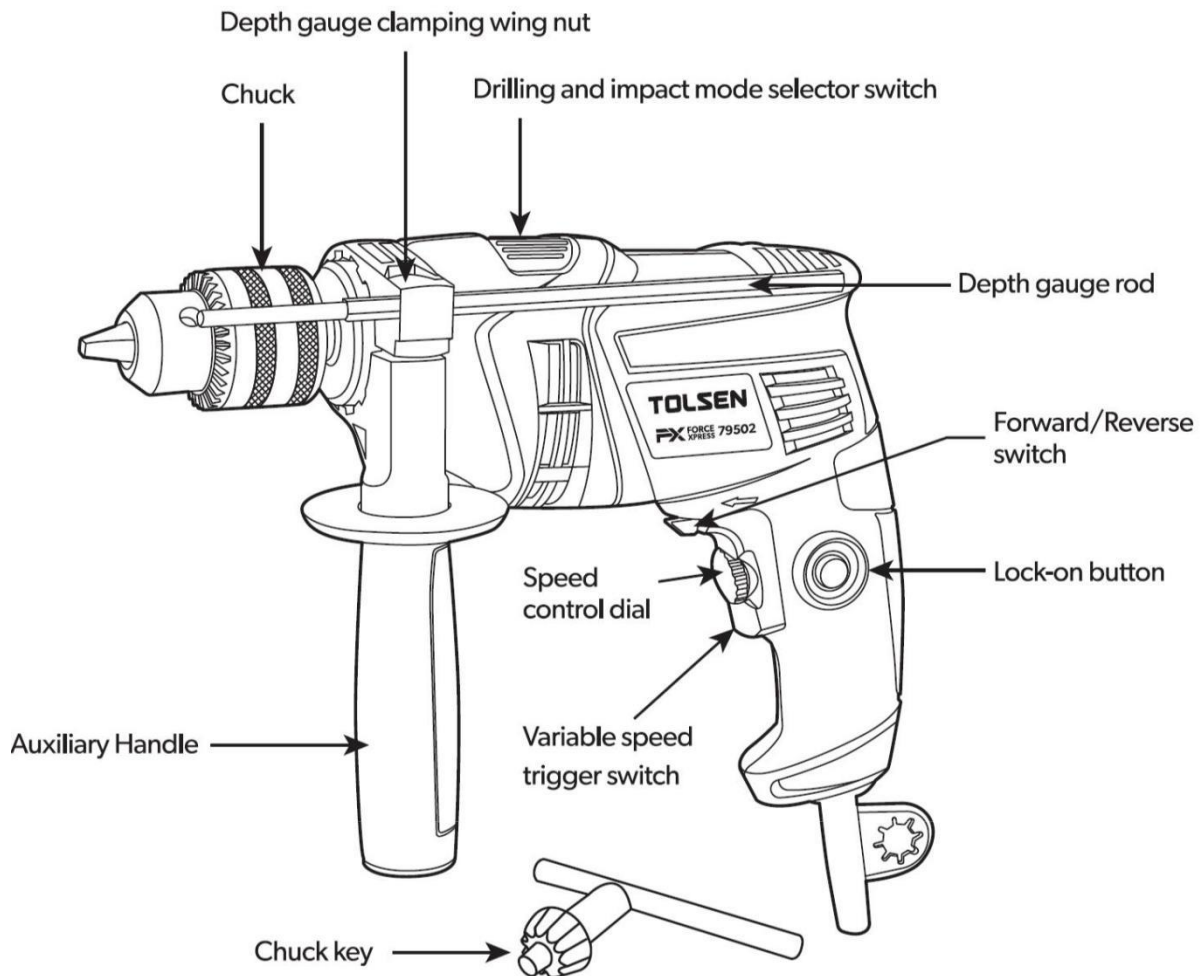
Speed control dial = Cadran control viteză

Lock-on button = Buton de blocare

Auxiliary handle = Mâner auxiliar

Variable speed trigger switch = Comutator declanșator viteză

variabilă Chuck key = Cheie mandrină



Asamblare

Instalarea mânerului auxiliar

1. Slăbiți piulița cu aripi care leagă mânerul lateral de mașina de găurit. să țineți unealta ferm și confortabil.
2. Rotiți mânerul într-o poziție care vă va permite
3. Strângeți din nou piulița cu aripi.

Instalarea tijei șublerului de adâncime

1. Slăbiți piulița cu aripi care leagă mânerul lateral de tija de oprire la adâncime. care va opri mișcarea de înaintare a mașinii de găurit atunci când se atinge adâncimea de găurire dorită.
2. Glisați tija în poziția indicată în scala sa,
3. Strângeți din nou piulița cu aripi.

INSTRUCȚIUNI GENERALE DE FUNCȚIONARE

Această unealtă este concepută pentru găurire în aproape orice material. Pentru găurirea în lemn, în metal și în plastic, utilizați-o în setarea obișnuită (fără percuție). Pentru realizarea orificiilor în piatră sau în beton, folosiți burghie speciale pentru zidărie și setarea percuției.

Utilizarea mandrinei

1. Conectați unealta la o sursă de alimentare.
 2. Țineți ferm unealta. Cu cât apăsați mai mult declanșatorul, cu atât este mai mare viteza. Viteza maximă este reglabilă prin rotirea roții de reglare a vitezei de pe declanșator.
 3. Pentru a menține o anumită viteză după ce ați setat
 4. Pentru a decupla butonul de blocare, strângeți din nou declanșatorul.
- cadranul pentru viteză (încărcat pe declanșator), cuplați butonul de blocare de pe partea stângă a mânerului atunci când strângeți comutatorul declanșatorului.

Rularea mașinii de găurit cu percuție

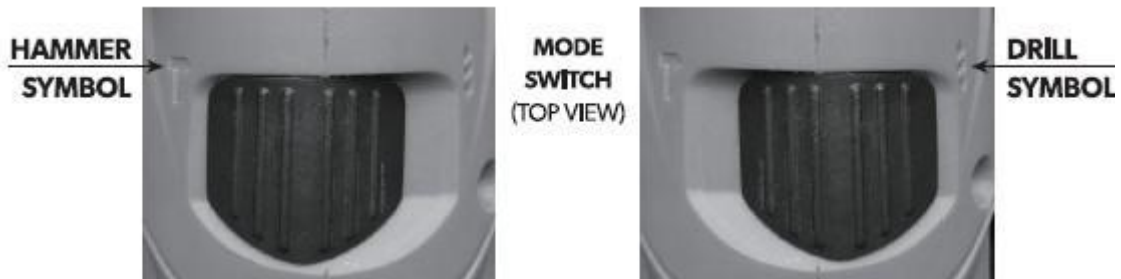
1. Slăbiți piulița cu aripi care leagă mânerul lateral de tija de oprire la adâncime.
 2. Glisați tija în poziția indicată în scala sa,
 3. Strângeți din nou piulița cu aripi.
- care va opri mișcarea de înaintare a mașinii de găurit atunci când se atinge adâncimea de găurire dorită.

Înainte-inversare

Pentru a schimba direcția de rotație a mandrinei, deplasați maneta de deasupra declanșatorului în cealaltă parte.

1. Setarea comutatorului de direcție spre dreapta face ca burghiul să se rotească în sensul acelor de ceasornic, pentru găurirea normală.
2. Comutatorul de direcție deplasat spre stânga va face ca burghiul să se rotească în direcție inversă (în sens invers acelor de ceasornic), scoțând burghiile și șuruburile din orificiile acestora.

Setarea mașinii de găurit cu percuție



HAMMER SYMBOL = SIMBOL PERCUȚIE

MODE SWITCH (TOP VIEW) = COMUTATOR MOD (VEDERE DE SUS)

DRILL SYMBOL = SIMBOL GĂURIRE

Pentru a trece mașina de găurit de la găurirea obișnuită la găurirea cu percuție, așteptați până când mașina de găurit nu se mai rotește și glisați comutatorul selectorului de mod de găurire și de impact spre dreapta, expunând pictograma pentru percuție. Acest lucru va face burghiul să utilizeze percuția, dar și acțiunea de întoarcere. Această percuție face ca vârful burghiului să rupă materialul cu care intră în contact, în timp ce acțiunea de întoarcere îndepărtează resturile create de punctul de contact la vârful burghiului. Percuția variază între 0 și 44.800 de bătăi pe minut. Rețineți că forța impactului tinde să se diminueze pe măsură ce crește numărul de bătăi pe minut.

AVERTISMENT:

Nu deplasați comutatorul selector de mod de găurire și de impact în timp ce mașina de găurit se rotește. Opriți-vă imediat burghiul, deconectați-l și inspectați-l pentru probleme grave dacă:

1. Piesele în mișcare se înțepenesec
2. Viteza scade până la un nivel anormal de scăzut
3. Carcasa motorului se încălzește
4. Se emit scântei sau mirosuri din carcasă

Sfaturi pentru găurirea metalelor

1. Utilizați burghie de mare viteză din oțel, din carburi sau speciale pentru găurirea metalelor.
2. Fixați piesa de lucru, pentru a împiedica deplasarea acesteia în timpul operației de găurire.
3. Utilizați un punctator (nu este inclus), pentru a crea o adâncitură pentru ca burghiul să înceapă.
4. Începeți prin găurire lentă, pentru a evita devierea burghiului de la punctul de pornire.
5. Pe măsură ce se stabilește orificiul, crește viteza. Nu folosiți prea multă presiune, deoarece se încălzește burghiul. Acest lucru poate deteriora burghiul și poate crea un orificiu neregulat. Pentru metale dure, utilizați ulei pentru tăiere pentru a menține burghiul rece.
6. Atunci când realizați orificii mari în metal, începeți prin găurirea unui orificiu pilot mai mic, apoi folosiți un burghiu mai mare pentru orificiul de dimensiune finală.

Sfaturi pentru găurirea lemnului

1. Utilizați burghie de mare viteză sau burghie special concepute pentru găurirea lemnului, cum ar fi punct de caia, burghie plane, burghie cu disc etc.
2. Fixați piesa de lucru, pentru a împiedica deplasarea acesteia în timpul operației de găurire.
3. Începeți prin găurire lentă, pentru a evita devierea burghiului de la punctul de pornire. Creșteți viteza pe măsură ce orificiul se stabilește.
4. Pentru a preveni sau pentru a reduce „desfacerea” atunci când burghiul pătrunde în piesa de lucru, prindeți o bucată de material rezidual pe spatele piesei de lucru.
5. Nu blocați declanșatorul în poziția ON (Pornit), deoarece burghiul se poate bloca cu ușurință în lemn, iar motorul trebuie oprit rapid.

Sfaturi pentru găurirea betonului

1. Utilizați burghie din carburi sau speciale pentru găurirea betonului.
2. Piatra și zidăria sunt găurite în general în modul de găurire cu percuție (impact).
3. În timpul găuririi pereților, începeți cu găurirea obișnuită, iar după ce placa este străpunsă, continuați cu modul cu percuție.

NOTĂ: În orificiile găurite adânc, scoateți din când în când burghiul, pentru a îndepărta praful și așchiile.

AVERTISMENT:

PENTRU A PREVENI VĂTĂMĂRI GRAVE CAUZATE DE OPERAREA ACCIDENTALĂ: Opriți comutatorul și deconectați unealta de la priza sa electrică, înainte de a efectua orice activitate de inspecție, de întreținere sau orice proceduri de curățare.

PENTRU A PREVENI VĂTĂMĂRI GRAVE CAUZATE DE DEFECTAREA UNELTEI: Nu utilizați echipamente deteriorate. Dacă apar zgomote sau vibrații anormale, remediați problema înainte de utilizarea în continuare.

Curăț area, întreținerea și lubrifierea

1. ÎNAINTE DE FIECARE UTILIZARE, inspectați starea generală a uneltei. Verificați:
 - elemente de asamblare desfăcute,
 - nealinierea sau ataș area pieselor în mișcare,
 - piese crăpate sau rupte,
 - cablaje electrice deteriorate,
 - orice altă stare care poate afecta funcționarea sa în siguranță.

AVERTISMENT:

În cazul în care cablul de alimentare al acestei unelte electrice este deteriorat, acesta trebuie înlocuit numai de un tehnician calificat de service.

2. DUPĂ UTILIZARE, ștergeți suprafețele exterioare ale sculei cu o lavetă curată.
3. PENTRU A CURĂȚA: Orificiile de ventilație trebuie să fie păstrate curate și fără resturi. Înainte de curățarea canalelor, purtați ochelari de protecție aprobați de ANSI și mască anti-praf/aparat de respirat aprobate de

NIOSH. Cea mai eficientă metodă de curățare a orificiilor de ventilație este utilizarea aerului comprimat.

4. ÎNTREȚINEREA PERIEI DE CARBON.

Periile de carbon pot necesita întreținere atunci când performanța motorului uneltei scade sau nu mai funcționează deloc.

ATENȚIE:

Periile de carbon trebuie înlocuite cu o pereche similară de perii de carbon, disponibilă prin intermediul organizației de service post-vânzare sau prin intermediul unui profesionist calificat.

Periile trebuie înlocuite întotdeauna în perechi.

5. Dacă descoperiți vreun defect, consultați planșa explodată și lista de piese, pentru a stabili exact ce piesă de schimb trebuie să comandați de la departamentul nostru de asistență pentru clienți.

Depanare

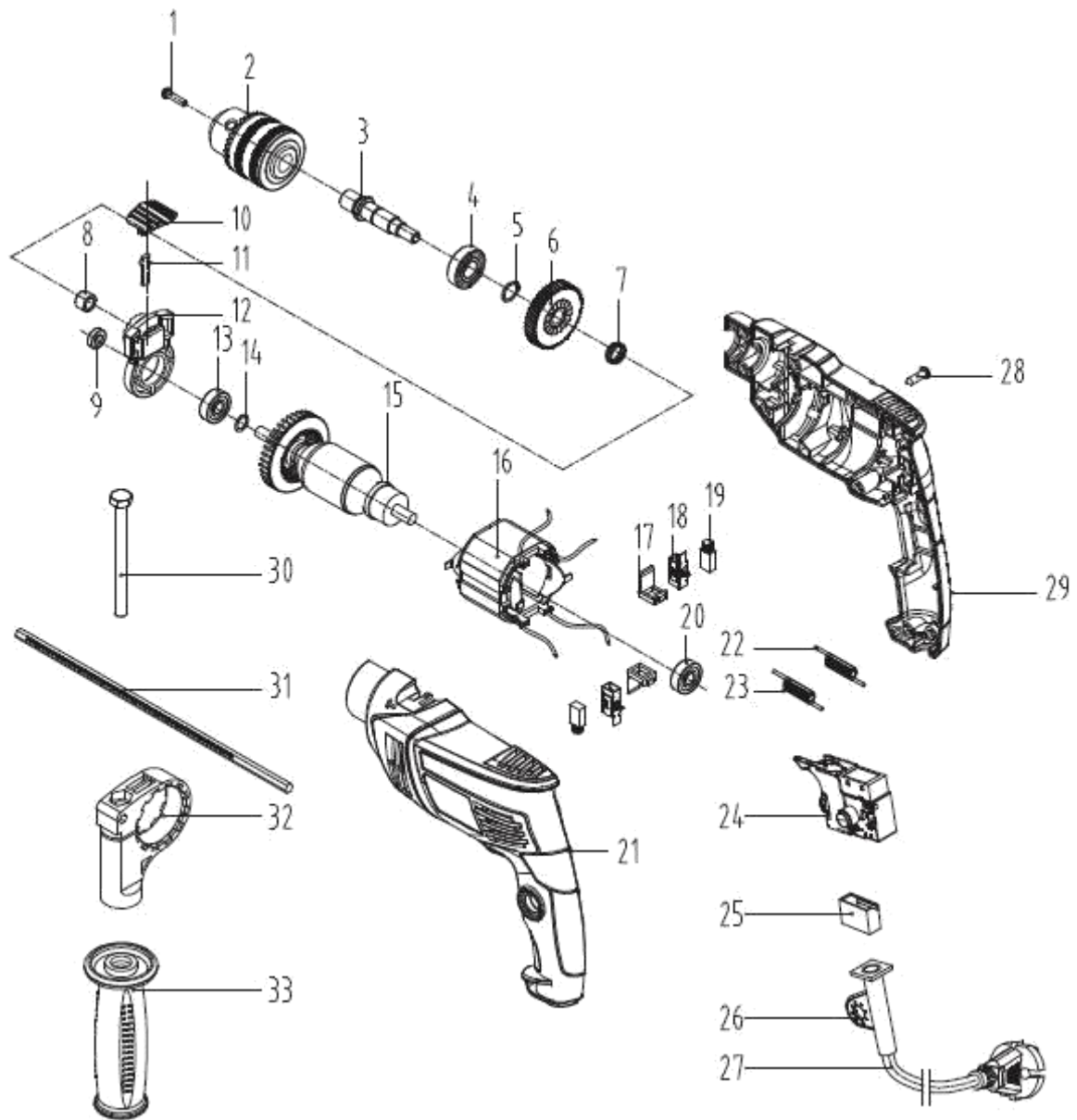
Problemă	Cauze posibile	Soluții probabile
Unealta nu pornește. Cablul nu este conectat.	<ol style="list-style-type: none"> 1. Cablul nu este conectat. 2. Nu există energie la priză. 3. Întrerupătorul de resetare termică al uneltei a declanșat (dacă este prevăzut). 4. Defecțiuni interne sau uzură. (Perii de carbon sau comutator, de exemplu.) 	<ol style="list-style-type: none"> 1. Verificați conectarea cablului. 2. Verificați dacă există energie la priză.
Unealta funcționează lent.	<ol style="list-style-type: none"> 1. Presiune excesivă aplicată piesei de prelucrat. 2. Puterea este redusă prin cablu prelungitor cu lungime mare sau cu diametru mic. 	<ol style="list-style-type: none"> 1. Reduceți presiunea, lăsați unealta să întreprindă acțiunea. 2. Eliminați utilizarea cablului prelungitor. Dacă este necesar un cablu prelungitor, utilizați unul cu diametru corespunzător pentru lungimea și pentru sarcina acestuia. Consultați secțiunea Avertismente generale privind siguranța uneltelor electrice.
Performanța scade în timp.	<ol style="list-style-type: none"> 1. Accesoriu tocit sau deteriorat. 2. Perii de carbon uzate sau deteriorate. 	<ol style="list-style-type: none"> 1. Mențineți ascuțite accesoriile de tăiere. Înlocuiți după cum este necesar. 2. Asigurați înlocuirea periilor de un tehnician calificat.
Zgomot excesiv sau trepidații.	Defecțiuni interne sau uzură. (Perii de carbon sau rulmenți, de exemplu.)	Solicitați efectuarea de service pentru unealtă de un tehnician.
Suprîncălzire.	<ol style="list-style-type: none"> 1. Forțarea uneltei să funcționeze prea repede. 2. Accesoriu nealinat. 3. Accesoriu tocit sau deteriorat. 4. Blocarea orificiilor de aerisire ale carcasei motorului. 5. Motor care este solicitat prin cablu prelungitor cu lungime mare sau cu diametru mic. 	<ol style="list-style-type: none"> 1. Lăsați unealta să funcționeze la viteza proprie. 2. Verificați și corectați accesoriul la alinierea apărătorii și/sau mesei. 3. Mențineți ascuțite accesoriile de tăiere. Înlocuiți după cum este necesar. 4. Purtați ochelari de protecție aprobați de ANSI și mască anti-praf/aparat de respirat aprobate de NIOSH, în timp ce suflați praful din motor folosind aer comprimat. 5. Eliminați utilizarea cablului prelungitor. Dacă este necesar un cablu prelungitor, utilizați unul cu diametru corespunzător pentru lungimea și pentru sarcina acestuia. Consultați secțiunea Avertismente generale privind siguranța uneltelor electrice.

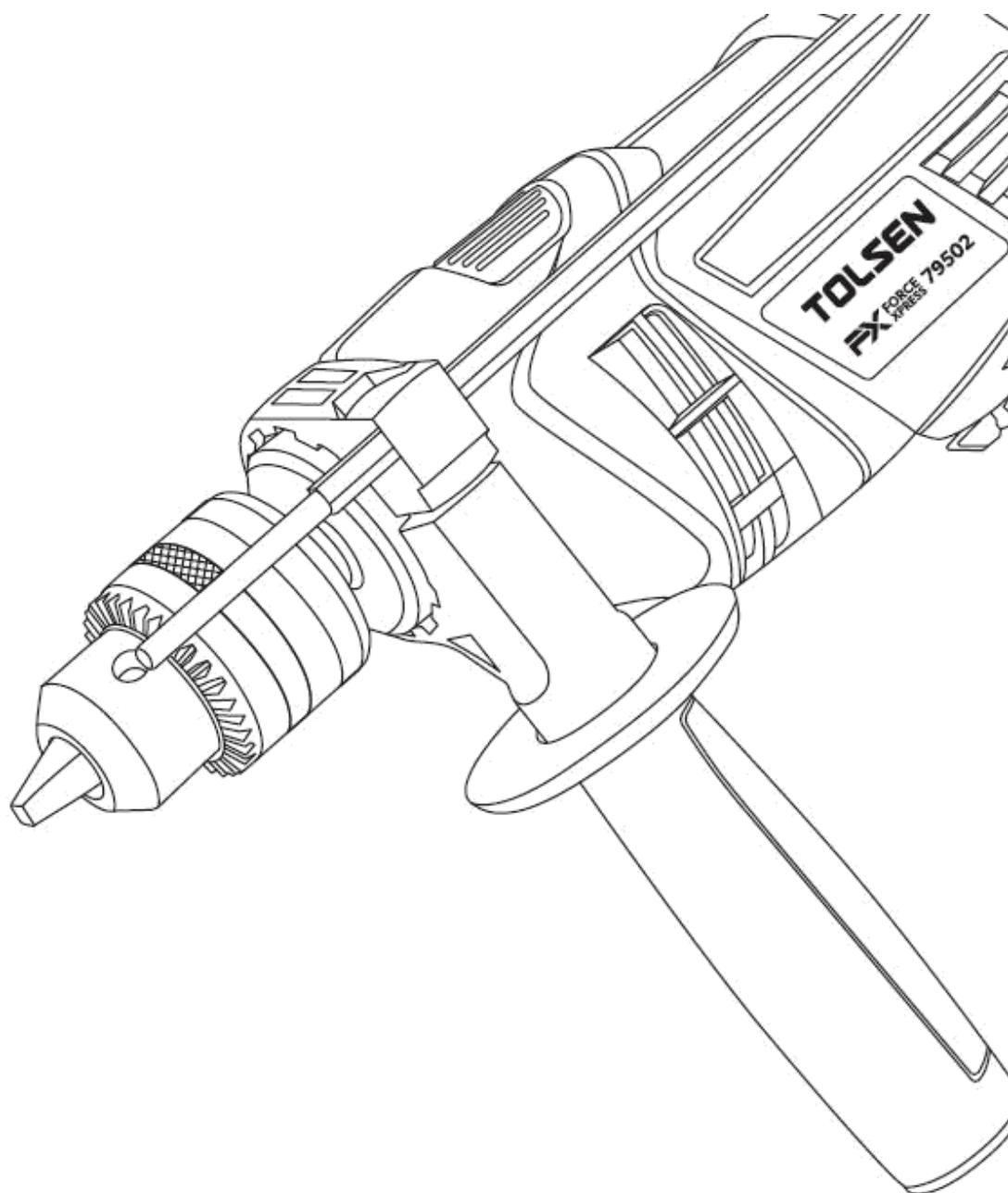
AVERTISMENT:

Respectați toate măsurile de siguranță ori de câte ori diagnosticați unealta sau efectuați lucrări de service pentru aceasta. Deconectați sursa de alimentare înainte de efectuarea lucrărilor de service.

S.N.	Piesă	Descriere	Cant.
1	Șurub conducător	M6X25	1
2	Mandrină de prindere a burghiului	13mm	1
3	Arbore de ieșire		1
4	Rulment cu bile	6001-2Z	1
5	Inel de reținere	012	1
6	Angrenaj		1
7	Arc		1
8	Rulmenți cu role ac	HK0808	1
9	Inel de etanșare		1
10	Buton impact		1
11	Placă de schimb	6x22x2,5	1
12	Consolă		1
13	Rulment cu bile	608-2RS	1
14	Șaibă	8x13x2	1
15	Rotor	035X35	1
16	Stator	058.5X35	1
17	Suport perie		2
18	Imbricare suport perie de cupru		2
19	Perie	5x8x12	2
20	Rulment cu bile	627-2Z	1
21	Carcasă stânga		1
22	Inductanță	p3xl6	1
23	Inductanță	cp3xl6	1
24	Comutator de pornire/oprire	FA2-6/1 BEK	1
25	Condensator	0.22uF	1
26	Teacă pentru cablu		1
27	Cablu	H05W-F/2X0.75	1
28	Șurub	ST4.2X16	10
29	Bulon	M8X90	1
30	Carcasă dreapta		1
31	Aparat de măsurare		1
32	Suport mâner		1
33	Mâner		1

DIAGRAMĂ DE ASAMBLARE





Importator:
TOLSEN TOOLS ROMANIA
Globela Trade S.R.L
www.tolsentools.ro

FABRICAT IN CHINA